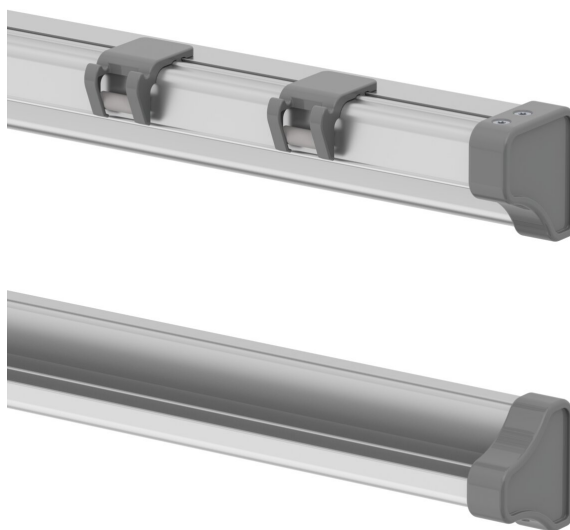


TAFELPROFIL MULTIFUNKTIONSSCHIEBETAFELSYSTEM

MODELL 6872



STANDARDAUSFÜHRUNG

Tafelprofil bestehend aus oberer und unterer Führungsschiene, zum Einstellen und leichten Entnehmen der Multifunktions-Schiebetafeln. Profilen mit Kunststoffkappen. Je lfm. 2 unlösbare Bilderklemmen mit integriertem Galeriehaken enthalten. Maximale Länge 480 cm.

OPTIONEN

VORTEILE/BESONDERHEITEN



Unsichtbare Schienenbefestigung gleicht Wandunebenheiten aus



Kunststoffkappen verhindern unbeabsichtigtes Herausstoßen

Unser Material- und Farbsortiment finden Sie in der ASS Materialübersicht.



ASS-Einrichtungssysteme GmbH
info@ass.de
WWW.ASS.DE